



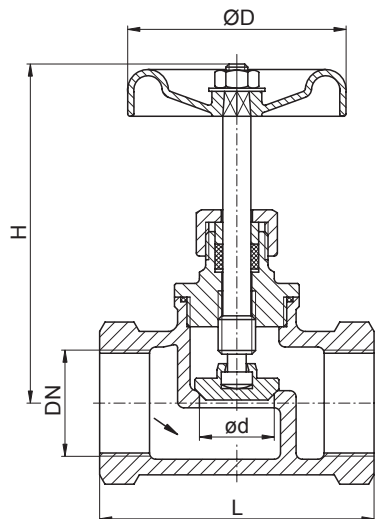
**Edelstahl-Armaturen**

Gehäuse aus Edelstahlguß mit Muffenanschluss nach DIN ISO 7/1 oder DIN ISO 228/1

**Stainless steel valves**

Body made of stainless steel casting with threaded connection acc. to DIN ISO 7/1 or DIN ISO 228/1

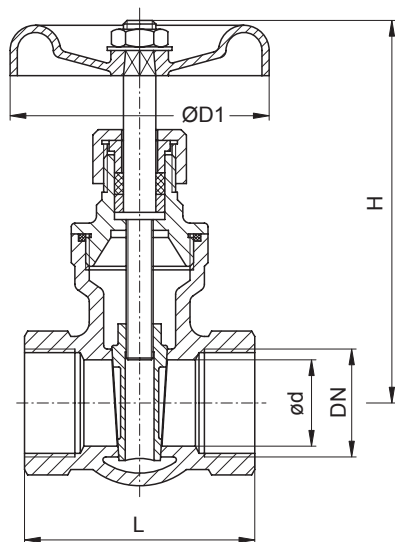
Bestell-Nr. Order-no.	PN	Benennung	Designation	Anschluss Connection	
AV 1241	16	Absperrventile in Geradsitzform	Straight-through type globe valves	ISO 7/1	Rp 1/2 - Rp 2
AS 1243	16	Absperrschieber	Gate valves	ISO 7/1	Rp 1/2 - Rp 2
KH 1245	63	Kugelhähne	Ball valves	ISO 7/1	Rp 1/2 - Rp 4
KH 1246	50	3-Wege-Kugelhähne mit L-Bohrung	3-way ball valves with L-bore	ISO 7/1	Rp 1/4 - Rp 2
KH 1247	50	3-Wege-Kugelhähne mit T-Bohrung	3-way ball valves with T-bore		
SF 337	40	Schmutzfänger in Schrägsitzform	Y-type strainers	DIN ISO 228/1	G 3/8 - G 2
SG 424	16	Durchfluss-Schaugläser	Flow through sight glasses	DIN ISO 228/1	G 3/8 - G 2
SG 425	40				
RV 561	40	Rückschlagventile in Schrägsitzform	Y-type check valves	ISO 7/1	Rp 1/4 - Rp 2

**Absperrventile in Geradsitzform, AV 1241**  
**Straight-through type globe valves, AV 1241**

**Baumaße und Gewichte / Dimensions and weights**

DN	L	H	D	d	Gewicht/Weight [kg]
Rp 1/2	66	90	70	12	0,5
Rp 3/4	68,5	90	70	15	0,5
Rp 1	78,3	93	77	20	0,7
Rp 1 1/4	86	118	104	25	1,1
Rp 1 1/2	98	117	104	33	1,4
Rp 2	110,5	142	121	40	2,1

**Werkstoffe / Materials**

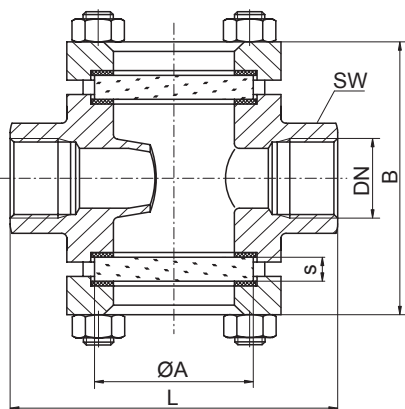
Gehäuse, Oberteil Body, upper part	ASTM A351-CF8M (1.4408)
Spindel, Kegel Stem, cone	AISI 316 (1.4401)
Stopfbuchsmutter Stuffing box nut	AISI 304 (1.4301)
Stopfbuchspackung, Gehäusedichtung Suffing box packing, body sealing	PTFE
Handrad Handwheel	SS 400 (St)

**Absperrschieber, AS 1243**  
**Gate valves, AS 1243**

**Baumaße und Gewichte / Dimensions and weights**

DN	L	H	D1	d	Gewicht/Weight [kg]
Rp 1/2	57	98	70	16,1	0,6
Rp 3/4	60,5	104	70	20,3	0,7
Rp 1	67	115	77	26	0,8
Rp 1 1/4	76	127	77	31,8	1,2
Rp 1 1/2	87	172	104	40	2,0
Rp 2	95	189	121	50,3	2,9

**Werkstoffe / Materials**

Gehäuse, Oberteil, Keil, Überwurfmutter Body, upper part, wedge, gland nut	ASTM A351-CF8M (1.4408)
Spindel, Stopfbuchtring Stem, stuffing box ring	AISI 316 (1.4401)
Stopfbuchspackung, Gehäusedichtung Suffing box packing, body sealing	PTFE
Handrad Handwheel	SS 400 (St)

**Durchfluss-Schaugläser, SG 424, SG 425**  
**Flow through sight glasses, SG 424, SG 425**

**Baumaße und Gewichte / Dimensions and weights**

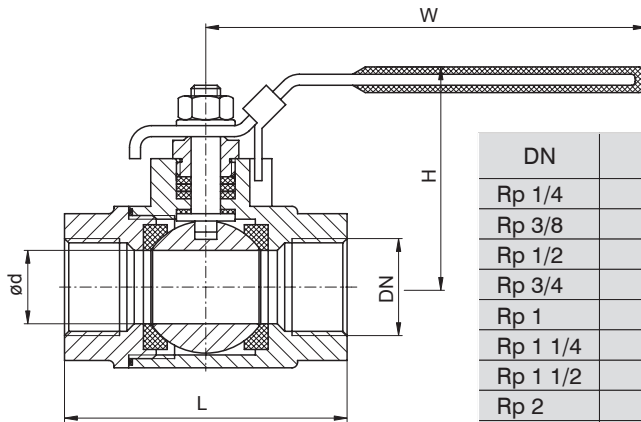
G	SW	L	B	A	s	Gewicht/Weight [kg]
3/8 - 1/2	32	110	114	45	10	2,2
3/4 - 1	46	130	140	63	10	3,7
1 1/4 - 1 1/2	60	170	180	80	12	7,1
2	75	190	200	100	15	10,1

**Werkstoffe / Materials**

Gehäuse, Halteflansch Body, flange	GX5CrNiMo19-11-2 (1.4408)
Schaugläser Sight glasses	Presshartglas nach DIN 8902 (bis max. 150°C) Borosilikatglas nach DIN 7080 (bis max. 280°C) Pressed hard glass acc. to DIN 8902 (up to max. 150°C) Borosilicate glass acc. to DIN 7080 (up to max. 280°C)

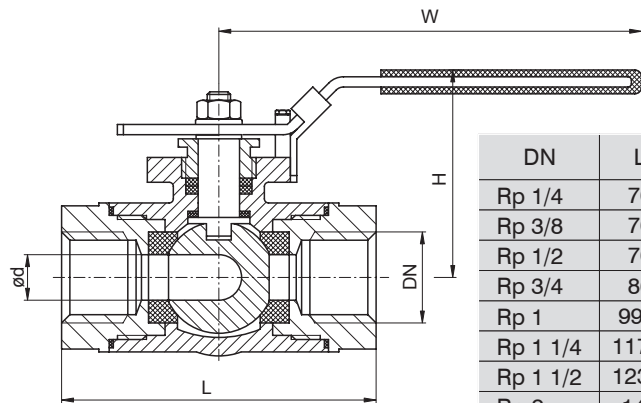
**Siehe auch Katalog Blatt 420 / See also catalogue sheet 420**

**Kugelhähne KH 1245, KH 1246, KH 1247 / Ball valves KH1245, KH 1246, KH 1247**



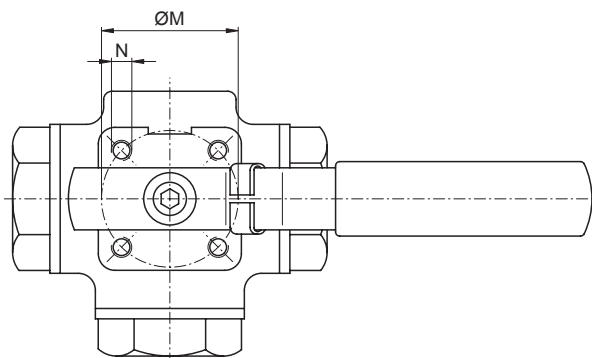
**Baumaße und Gewichte (Kugelhähne, KH 1245)**  
**Dimensions and weights (Ball valves, KH 1245)**

DN	L	H	W	d	Gewicht/Weight [kg]
Rp 1/4	55	50	100	11,6	0,3
Rp 3/8	60	50	100	12,7	0,3
Rp 1/2	75	50	100	15	0,3
Rp 3/4	80	60	125	20	0,6
Rp 1	90	70	160	25	0,9
Rp 1 1/4	110	80	160	32	1,3
Rp 1 1/2	120	90	190	38	2
Rp 2	140	90	190	50	3,2
Rp 2 1/2	185	145	250	65	6
Rp 3	205	145	250	80	10,1
Rp 4	240	175	320	100	



**Baumaße und Gewichte (3-Wege-Kugelhähne, KH 1246 und KH 1247)**  
**Dimensions and weights (3-way ball valves, KH 1246 and KH 1247)**

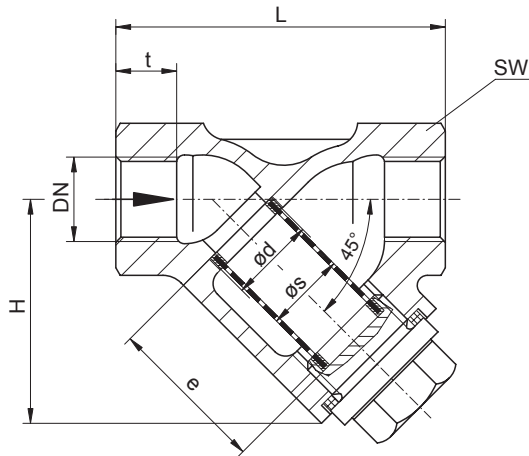
DN	L	H	W	d	M	N	Gewicht/Weight [kg]
Rp 1/4	76	67	150	11,6	42	M5	0,9
Rp 3/8	76	67	150	12,5	42	M5	0,8
Rp 1/2	76	67	150	12,5	42	M5	0,8
Rp 3/4	86	77	150	16	42	M5	1,2
Rp 1	99,1	83	180	20	50	M6	2,9
Rp 1 1/4	117,4	88	180	25	50	M6	2,9
Rp 1 1/2	123,8	116	243,5	32	70	M8	4,0
Rp 2	148	124	243,5	38	70	M8	6,8



	1	2	3	4
KH 1246 L Bohrung Bore				
KH 1247 T Bohrung Bore				

**Werkstoffe, KH 1245 - KH 1247 / Materials, KH 1245 - KH 1247**

Gehäuse, Kugel Body, ball	ASTM A351-CF8M (GX5CrNiMo19-11-2 1.4408)
Schaltwelle Stem	ASTM A276-316 (X4CrNiMo17-12-2 1.4401)
Dichtschalen, Schaltwellendichtung, Gehäusedichtung Seat, stem sealing, body sealing	PTFE
Handhebel Hand lever	AISI 304 (X4CrNi18-10 1.4301) / PVC

**Schmutzfänger in Schrägsitzform, SF 337**  
**Y-type strainers, SF 337**

**Baumaße und Gewichte / Dimensions and weights**

DN	L	H	e	s	d	t	SW	Gewicht/Weight [kg]
G 3/8-G 1/2	65	48	28,5	17	17	12	27	0,4
G 3/4	75	58	34	22	22	14	32	0,5
G 1	90	70	41	27	27	16	41	0,8
G 1 1/4	110	80	51	32	32	18	50	1,2
G 1 1/2	120	85	61	38,5	38,5	20	55	1,4
G2	150	105	74	47,5	48,5	22	70	2,5

**Werkstoffe / Materials**

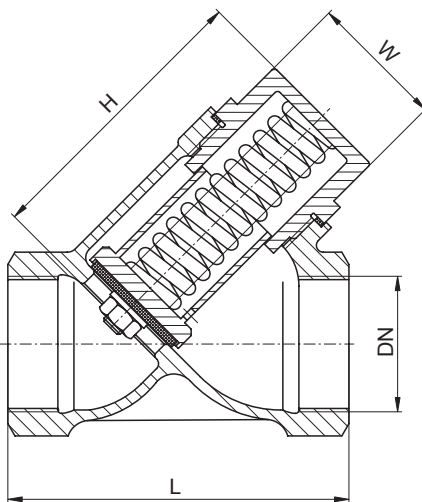
Gehäuse Body	GX5CrNiMo19-11-2	(1.4408)
Innensieb, Drahtgewebe* Inside screen*	X4CrNiMo17-12-2	(1.4401)
Verschlussstopfen Plug	X6CrNiMoTi17-12-2	(1.4571)

\* Maschenweite 0,5 mm (auf Wunsch mit Feinsieb, 0,25 oder 0,10 mm)

siehe auch Katalogblatt 330

\* Mesh size 0,5 mm (on request with fine screen 0,25 or 0,10 mm)

see also catalogue sheet 330

**Rückschlagventile in Schrägsitzform, RV 561**  
**Y-type check valves, RV 561**

**Baumaße und Gewichte / Dimensions and weights**

DN	L	H	W	Gewicht/Weight [kg]
Rp 1/4	65	46	19	0,4
Rp 3/8	65	46	19	0,4
Rp 1/2	65	46	19	0,4
Rp 3/4	80	58	23	0,5
Rp 1	90	69	27	0,8
Rp 1 1/4	105	75	32	1,2
Rp 1 1/2	120	85	41	1,4
Rp 2	140	98	50	2,5

**Werkstoffe / Materials**

Gehäuse, Stopfen Body, plug	ASTM A351-CF8M	(1.4408)
Kegel, Feder Cone, spring	AISI 316	(1.4401)
Gehäusedichtung, Kegeldichtung Body sealing, cone sealing	PTFE	

Mit Federbelastung, geeignet für waagerechten und senkrechten Einbau  
 Spring loaded, suitable for horizontal and vertical installation position

Die beschriebenen Armaturen entsprechen in Ihrer Konstruktion, ihren Abmessungen, Gewichten und Werkstoffen dem derzeitigen Stand der Technik. Änderungen im Zuge der Weiterentwicklung, sowie die Verwendung gleich- oder höherwertiger Werkstoffe bleiben vorbehalten. Für eventuelle Schreib- oder Übersetzungsfehler übernehmen wir keine Haftung. The construction, the measurements and the weights of the described valves represent the current technical standards. We reserve the right to change the technical details and to use materials of equivalent and higher quality. We cannot be held responsible for any printing or translation errors that might be found in this catalogue.